

mode d'emploi

Presse à chaud C5 Clam



Précautions

Veillez lire attentivement ces notes et précautions avant d'utiliser l'appareil pour la première fois!

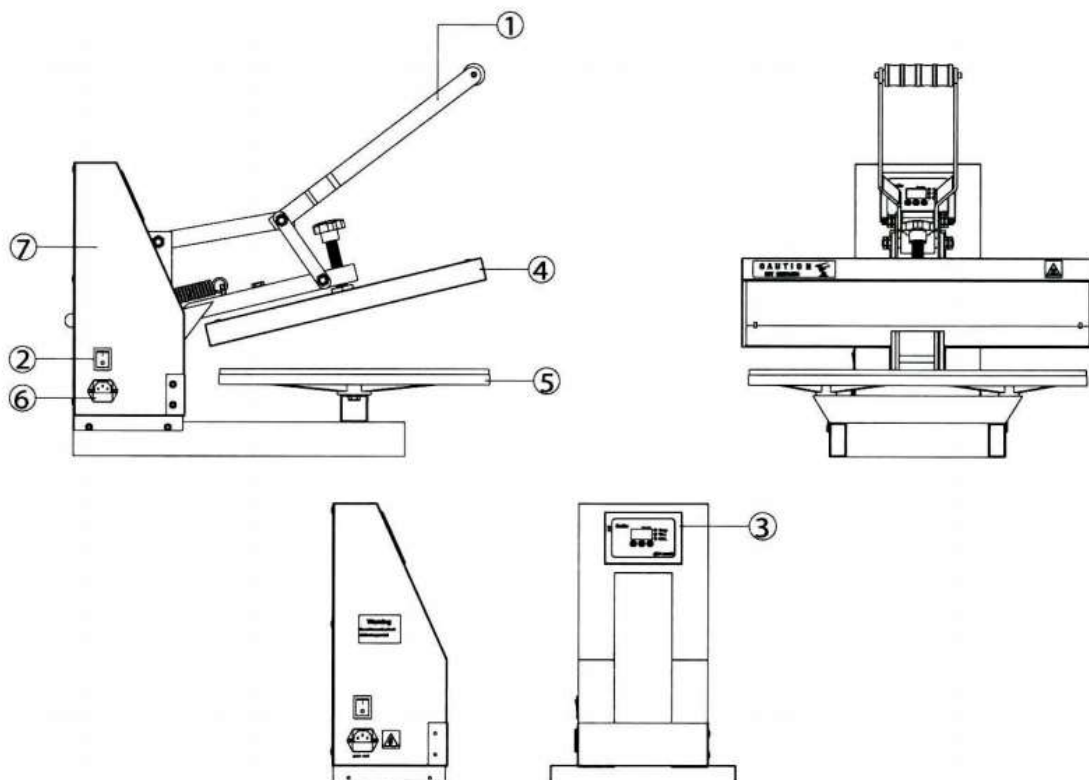
- Ne mettez jamais vos mains dans la presse à chaud lorsque vous touchez L'alimentation est connectée, est allumée et est chauffé - **risque de brûlures!**
- N'ouvrez jamais le boîtier et ne modifiez pas l'appareil vous-même avant.
- A l'ouverture du Couvercle de la plaque chauffante, il est recommandé de
 - porter une protection respiratoire
 - porter et toucher la laine isolante à l'intérieur avec des gants.
 - Toute élimination de la laine d'isolation ne doit se faire que dans un sac fermé
- Assurez-vous qu'aucun liquide ou objet métallique ne pénètre à l'intérieur de La presse de transfert.
- Assurez-vous que la prise que vous utilisez est mise à la terre. Notez que une presse à chaud ne peut fonctionner qu'à partir d'une prise

Le RCCB est protégé.

- Débranchez le cordon d'alimentation si vous ne comptez pas utiliser l'appareil pendant une longue période.
- **Utilisez toujours la presse de transfert hors de la portée des enfants et ne laissez jamais l'appareil allumé sans surveillance.**
- Assurez-vous que l'appareil n'est utilisé que dans des pièces sèches.

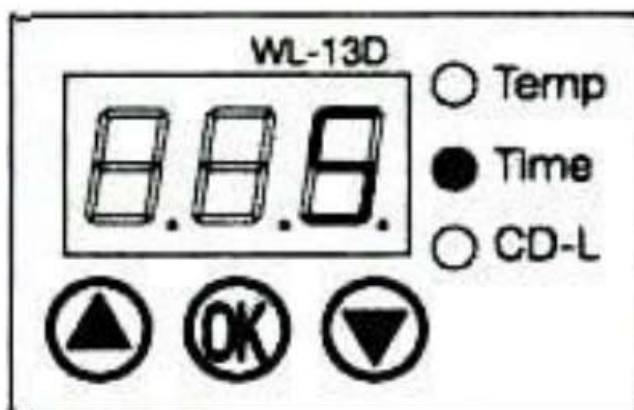
Si vous avez des questions sur ces précautions, veuillez contacter notre service technique Support.

description



1. Appuyez sur le levier
2. Interrupteur marche / arrêt
3. Contrôleur numérique
4. Plaque chauffante
5. Plaque de base
6. Connecteur pour cordon d'alimentation, fusible
7. Logement

Contrôleur numérique



Opération

- Connectez la presse à chaud C5 Clam avec un câble IEC approprié au réseau électrique.
 - Allumez la presse à chaud C5 Clam.
 - "OFF" apparaît sur l'affichage.
 - Après la mise sous tension, "-f-" (Fahrenheit) ou "-c-" (Celsius) apparaît
 - Utilisez les touches fléchées pour sélectionner l'unité de température souhaitée.
 - Appuyez sur le bouton "OK". Maintenant, la LED "Temp" s'allume.
 - Utilisez les touches fléchées pour sélectionner la température souhaitée.
 - Appuyez sur le bouton "OK". Maintenant, la LED "Time" s'allume.
 - Utilisez les touches fléchées pour sélectionner la durée souhaitée du processus de pressage.
 - Appuyez sur le bouton "OK". La température actuelle du C5 est maintenant affichée à l'écran
- Appuyez sur la chaleur des palourdes. Cela chauffe maintenant jusqu'à la température réglée élevé.
- Un signal acoustique retentit lorsque la presse de transfert est chauffée.
 - Maintenant, la presse de transfert peut être fermée pour effectuer des transferts.

À la fermeture, la minuterie démarre - de l'heure réglée à 0.

- Une fois la minuterie écoulée, un signal acoustique retentit et le

La presse de transfert doit être rouverte.

notes

- Notez que la plaque chauffante et les objets de transfert sont chauds et il existe un risque de brûlures.
- Arrêtez la machine lorsqu'elle n'est pas nécessaire.